

# QUICKJACK™



Marke: QuickJack™

Modell: BL-3500SLX

Beschreibung: Kfz-Hebesystem

Das QuickJack BL-3500SLX Leichtes tragbares Hebesystem ändert alles, wie Sie Ihre Fahrzeuge pflegen - mit dem QuickJack BL-3500SLX können Sie Ihr Fahrzeug in buchstäblich Sekunden in die Luft bringen.

Das QuickJack BL-3500SLX verfügt über eine maximale Hubkapazität von 1.587kg. Doch die wahre Stärke des Systems liegt in dessen außerordentlicher Transportierbarkeit, die es Ihnen erlaubt, das Hebesystem überall mitzunehmen. Nach einmaliger Erstmontage dauert es dann nur noch wenige Sekunden, um das System in Betrieb zu nehmen. Legen Sie es einfach auf dem Garagenboden auf und schließen Sie es am öffentlichen Stromnetz an. Sobald die Heberahmen und Gummiblöcke unter Ihrem Fahrzeug positioniert sind, geht es in wenigen Sekunden auf die erforderliche oder maximale Arbeitshöhe. Dank der superflachen Bauhöhe von unter 8cm passt dieses Kfz-Hebesystem von QuickJack auch in Bereiche mit sehr engen Platzverhältnissen, wovon andere Hebesysteme nur träumen können.

**Komplettes Paket beinhaltet:** (2) ea. Wagenheber-Baugruppen, (2) ea. 381 cm Hydraulikschläuche, (2) ea. 35.56 cm Hilfsschläuche, (2) ea. Rahmengriffe, (4) ea. 10 x 3.8 x 7.6 cm Gummiblöcke, (4) ea. 10 x 8 x 8 cm Gummiblöcke, (1) Hydraulikaggregat mit Pendelsteuerung.

Eine lange Liste von Eigenschaften...

- 1585 kg Hubkapazität
- Gebrauchsfertig in weniger als 60 Sekunden
- Automatisches Einrasten der 2 mechanischen Sicherungsklinken
- Doppelverriegelung Positionen – Mittleres Niveau und voller Aufstieg
- Freitragende Gummiblockschalen sorgen für erhöhte Gummiblock-Reichweite
- Tragbares Netzteil verfügt über eine Fernbedienung für eine einfache Bedienung
- Stahlmontierte UHMW-Räder sorgen für ein müheloses Rollen von Wagenrahmen
- Fernbedienung verfügt über ein 366 cm Kabel
- Power-Aggregat verfügt über einen eingebauten hydraulischen Strömungsteiler für präzise ausgeglichene Hebung
- Offenes Mitteldesign für klare Autozugang
- Schnelle Verbindung / Trennschlauch für schnelles und bequemes Aufstellen
- Praktische Griffe ermöglichen eine einfache Positionierung der Wagenheber
- Starke 14-gauge geschweißte Stahlrahmen
- Verwenden Sie, wenn Sie es brauchen, dann bequem aus dem Weg zu speichern
- Bietet schnelle Räder-freie Bequemlichkeit für Bremse und Reifenservice und klare Fahrwerk Zugang aller Arten von Fahrzeugen
- Niedrige Profil-Wagenrahmen passen unter die meisten Rennwagen
- Leistungsstarke Hydraulikzylinder beseitigen die Notwendigkeit von Schraubenmechanismen
- Integrierte Power Assist Kanister erhöhen die Senkgeschwindigkeit
- Hydraulikzylinder verfügen über integrierte Sicherheits-Sicherungsventile
- Ein bequemer Metallträger mit Griff hält die Antriebseinheit geschützt und leicht mobil
- Enthält ein achteiliges Set von verstellbaren und stapelbaren Gummi-Liftblöcken, um Autos an für erhöhte Stabilität und Sicherheit zu unterstützen
- Detaillierte Installations-, Wartungs- und Sicherheitshinweise begleiten jedes QuickJack-System

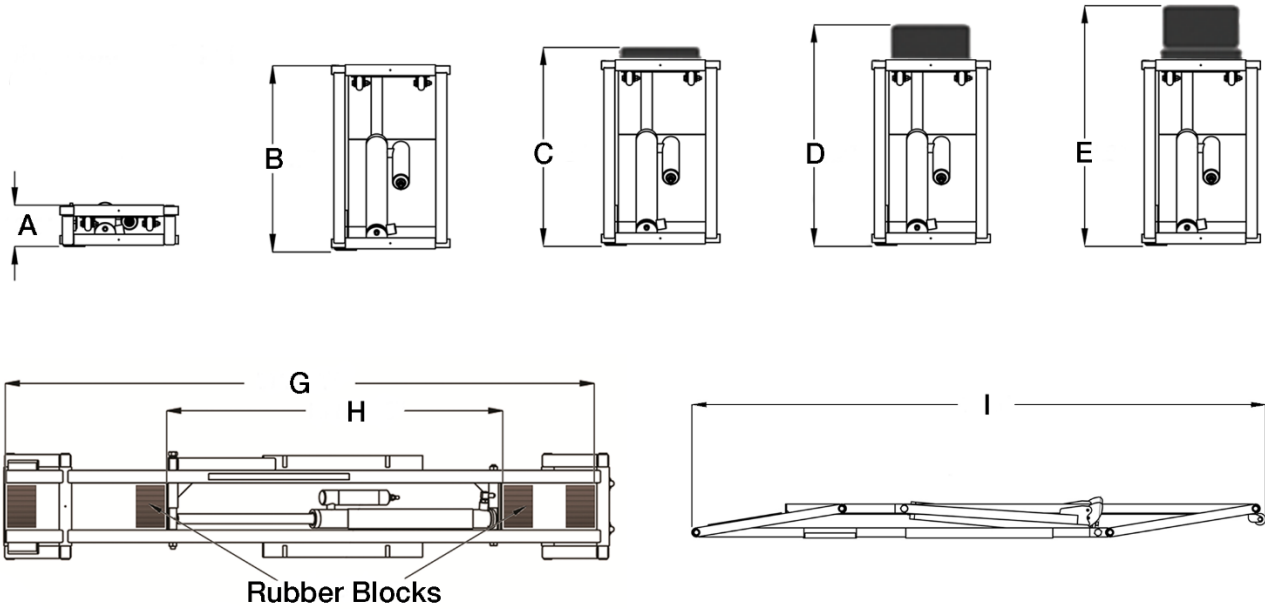
Alle Modelle verfügen über eine Pendelsteuerung



Jedes QuickJack-Modell kommt standardmäßig mit einer 2-Tasten-Pendelsteuerung und kommt standardmäßig mit einem 366 cm Kabel.

**Mehr Funktionen**

# QuickJack™ Spezifikationsvergleich



MODEL	BL-3500SLX	BL-5000SLX	BL-7000SLX
Hubkapazität	3,500 lbs. / 1588 kg.	5,000 lbs. / 2268 kg.	7,000 lbs. / 3175 kg.
(A) Höhe im zusammengelegten Zustand	3" / 76 mm.	3" / 76 mm.	3.6" / 91 mm.
(B) Plattform Hebehöhe (Rahmen nur)	16.5" / 419 mm.	17.6" / 447 mm.	18.2" / 462 mm.
(C) Plattform Hebehöhe (Kleiner Gummiblock)	17" / 432 mm.	18.4" / 467 mm.	18.6" / 471 mm.
(D) Plattform Hebehöhe (Großer Gummiblock)	18.5" / 470 mm.	19.2" / 487 mm.	19.4" / 493 mm.
(E) Plattform Hebehöhe (Gestapelte Gummiblöcke)	20" / 508 mm.	21.3" / 542 mm.	21.6" / 548 mm.
(F) Rahmenbreite	10.55" / 268 mm.	11" / 278 mm.	12.5" / 318 mm.
(G) Max. Wagenheberaufnahmespanne	50.5" / 1283 mm.	60" / 1524 mm.	60" / 1524 mm.
(H) Min. Wagenheberaufnahmespanne	26.7" / 678 mm.	29.5" / 749 mm.	29.5" / 749 mm.
(I) Rahmenlänge	62" / 1575 mm.	70" / 1778 mm.	71" / 1803 mm.
Gewicht	180 lbs. / 82 kg.	212 lbs. / 96 kg.	242 lbs. / 110 kg.

**Mehr Erfahren**

**Mehr Erfahren**

**Mehr Erfahren**