

QUICKJACK™



Marke: QuickJack™

Modell: BL-5000SLX

Beschreibung: Kfz-Hebesystem

Das QuickJack BL-5000SLX tragbare Auto-Hebesystem revolutioniert die Art und Weise, wie Sie Ihr Auto in die Luft bringen. Nicht mehr kämpfen mit Rampen und Hebern. Mit dem QuickJack BL-5000SLX unter deinem Auto kannst du in wenigen Sekunden wartungsbereit sein.

Der BL-5000SLX ist eine richtige Autohebbühne mit einer Tragfähigkeit von 2.267kg. Er besteht aus dem gleichen Materialien, das Sie auch in einer professionellen Autowerkstatt vorfinden. Doch der wesentliche Unterschied liegt in der Tatsache, das Sie unseren BL-5000SLX so gut wie überall mit sich führen können. Nach einmaliger Erstmontage ist die Inbetriebnahme Ihres QuickJack nur noch eine Frage von Sekunden. Legen Sie ihn auf den Boden und schließen Sie ihn an das öffentliche Stromnetz an. Positionieren Sie die leichten Heberahmen und Gummiblöcke unter Ihrem Fahrzeug. Im zusammengelegten Zustand weist dieser QuickJack eine Höhe von >8 cm auf und weil der QuickJack eine barrierefreie Kfz-Hebebühne ohne Querträger ist, können Sie die Rahmenpositionierung an so gut wie jede Fahrzeugbreite anpassen.

Komplettes Paket beinhaltet: (2) ea. Wagenheber-Baugruppen, (2) ea. 381 cm Hydraulikschläuche, (2) ea. 35.56 cm Hilfsschläuche, (2) ea. Rahmengriffe, (4) ea. 10 x 3.8 x 7.6 cm Gummiblöcke, (4) ea. 10 x 8 x 8 cm Gummiblöcke, (1) Hydraulikaggregat mit Pendelsteuerung.

Eine lange Liste von Eigenschaften...

- 2268 kg Hubkapazität
- Gebrauchsfertig in weniger als 60 Sekunden
- Automatisches Einrasten der 2 mechanischen Sicherungsklinken
- Doppelverriegelung Positionen – Mittleres Niveau und voller Aufstieg
- Freitragende Gummiblockschalen sorgen für erhöhte Gummiblock-Reichweite
- Tragbares Netzteil verfügt über eine Fernbedienung für eine einfache Bedienung
- Stahlmontierte UHMW-Räder sorgen für ein müheloses Rollen von Wagenrahmen
- Fernbedienung verfügt über ein 366 cm Kabel
- Power-Aggregat verfügt über einen eingebauten hydraulischen Strömungsteiler für präzise ausgeglichene Hebung
- Offenes Mitteldesign für klare Autozugang
- Schnelle Verbindung / Trennschlauch für schnelles und bequemes Aufstellen
- Praktische Griffe ermöglichen eine einfache Positionierung der Wagenheber
- Starke 14-gauge geschweißte Stahlrahmen
- Verwenden Sie, wenn Sie es brauchen, dann bequem aus dem Weg zu speichern
- Bietet schnelle Räder-freie Bequemlichkeit für Bremse und Reifenservice und klare Fahrwerk Zugang aller Arten von Fahrzeugen
- Niedrige Profil-Wagenrahmen passen unter die meisten Rennwagen
- Leistungsstarke Hydraulikzylinder beseitigen die Notwendigkeit von Schraubenmechanismen
- Integrierte Power Assist Kanister erhöhen die Senkgeschwindigkeit
- Hydraulikzylinder verfügen über integrierte Sicherheits-Sicherungsventile
- Ein bequemer Metallträger mit Griff hält die Antriebseinheit geschützt und leicht mobil
- Enthält ein achtteiliges Set von verstellbaren und stapelbaren Gummi-Liftblöcken, um Autos an für erhöhte Stabilität und Sicherheit zu unterstützen
- Detaillierte Installations-, Wartungs- und Sicherheitshinweise begleiten jedes QuickJack-System

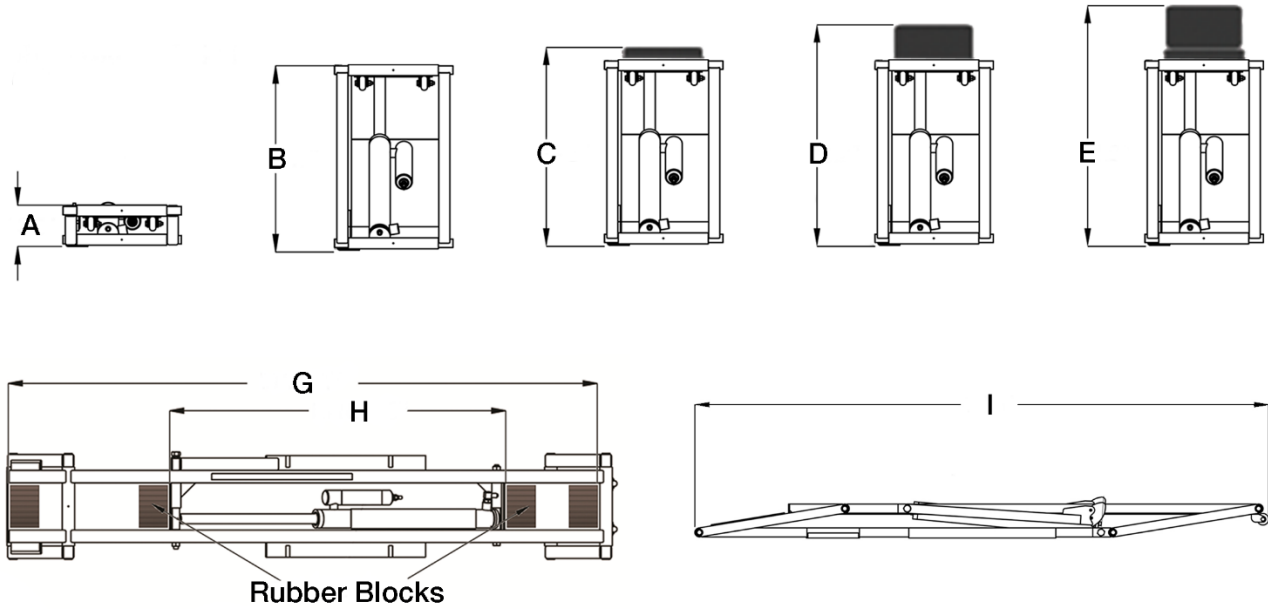
Optionale Adapter für
Geländewagen und Leicht-LKW



Dieser zwölfteilige Adaptersatz erhöht die Servicefähigkeit des QuickJack BL-7000SLX und BL-5000SLX Serie durch die Bereitstellung von stapelbaren Adaptern, die in den Hebeblockschalen montieren.

Mehr Erfahren

QuickJack™ Spezifikationsvergleich



MODELL	BL-3500SLX	BL-5000SLX	BL-7000SLX
Hubkapazität	3,500 lbs. / 1588 kg.	5,000 lbs. / 2268 kg.	7,000 lbs. / 3175 kg.
(A) Höhe im zusammengelegten Zustand	3" / 76 mm.	3" / 76 mm.	3.6" / 91 mm.
(B) Plattform Hebehöhe (Rahmen nur)	16.5" / 419 mm.	17.6" / 447 mm.	18.2" / 462 mm.
(C) Plattform Hebehöhe (Kleiner Gummiblock)	17" / 432 mm.	18.4" / 467 mm.	18.6" / 471 mm.
(D) Plattform Hebehöhe (Großer Gummiblock)	18.5" / 470 mm.	19.2" / 487 mm.	19.4" / 493 mm.
(E) Plattform Hebehöhe (Gestapelte Gummiblöcke)	20" / 508 mm.	21.3" / 542 mm.	21.6" / 548 mm.
(F) Rahmenbreite	10.55" / 268 mm.	11" / 278 mm.	12.5" / 318 mm.
(G) Max. Wagenheberaufnahmespanne	50.5" / 1283 mm.	60" / 1524 mm.	60" / 1524 mm.
(H) Min. Wagenheberaufnahmespanne	26.7" / 678 mm.	29.5" / 749 mm.	29.5" / 749 mm.
(I) Rahmenlänge	62" / 1575 mm.	70" / 1778 mm.	71" / 1803 mm.
Gewicht	180 lbs. / 82 kg.	212 lbs. / 96 kg.	242 lbs. / 110 kg.

Mehr Erfahren

Mehr Erfahren

Mehr Erfahren