

QUICKJACK™



Marke: QuickJack™

Modell: BL-7000SLX

Beschreibung: Kfz-Hebesystem

Handle eine breitere Palette von Fahrzeugen einschließlich leichte Lkw und SUV's mit der größeren Kapazität BL-7000SLX. Die schwerere 3175 kg Kapazität gibt Ihnen die Muskeln, die Sie für die Bewältigung dieser robusten DIY Reparatur-Jobs und die erhöhte Rahmenlänge bietet mehr Gummiblock Positionierung Optionen.

Unser BL-7000SLX verfügt über einen geschweißten Stahl verstärkten oberen Kastenrahmen mit freitragenden Gummiblocken für erhöhte Gummiblock-Reichweite. Nicht nur die verlängerten Schalen ermöglichen eine bessere Funktionalität, sondern erlauben auch, dass die Kontaktblöcke auf der hinteren Seite der Heberahmen bei der Montage näher an den Rädern positioniert werden. Der BL-7000SLX verfügt über zweispaltige Sicherheitsschlösser, die bei steigendem Lift automatisch einrasten. Ein schneller Flip der Lock Bar löst die Safeties für eine glatte Freisprecheinrichtung.

Komplettes Paket beinhaltet: (2) ea. Wagenheber-Baugruppen, (2) ea. 381 cm Hydraulikschläuche, (2) ea. 35.56 cm Hilfsschläuche, (2) ea. Rahmengriffe, (4) ea. 10 x 3.8 x 7.6 cm Gummiblöcke, (4) ea. 10 x 8 x 8 cm Gummiblöcke, (1) Hydraulikaggregat mit Pendelsteuerung.

Eine lange Liste von Eigenschaften...

- 3175 kg Hubkapazität
- Gebrauchsfertig in weniger als 60 Sekunden
- Automatisches Einrasten der 2 mechanischen Sicherungsklinken
- Doppelverriegelung Positionen – Mittleres Niveau und voller Aufstieg
- Freitragende Gummiblockschalen sorgen für erhöhte Gummiblock-Reichweite
- Tragbares Netzteil verfügt über eine Fernbedienung für eine einfache Bedienung
- Stahlmontierte UHMW-Räder sorgen für ein müheloses Rollen von Wagenrahmen
- Fernbedienung verfügt über ein 366 cm Kabel
- Power-Aggregat verfügt über einen eingebauten hydraulischen Strömungsteiler für präzise ausgeglichene Hebung
- Offenes Mitteldesign für klare Autozugang
- Schnelle Verbindung / Trennschlauch für schnelles und bequemes Aufstellen
- Praktische Griffe ermöglichen eine einfache Positionierung der Wagenheber
- Starke 14-gauge geschweißte Stahlrahmen
- Verwenden Sie, wenn Sie es brauchen, dann bequem aus dem Weg zu speichern
- Bietet schnelle Räder-freie Bequemlichkeit für Bremse und Reifenservice und klare Fahrwerk Zugang aller Arten von Fahrzeugen
- Niedrige Profil-Wagenrahmen passen unter die meisten Rennwagen
- Leistungsstarke Hydraulikzylinder beseitigen die Notwendigkeit von Schraubenmechanismen
- Integrierte Power Assist Kanister erhöhen die Senkgeschwindigkeit
- Hydraulikzylinder verfügen über integrierte Sicherheits-Sicherungsventile
- Ein bequemer Metallträger mit Griff hält die Antriebseinheit geschützt und leicht mobil
- Enthält ein achtteiliges Set von verstellbaren und stapelbaren Gummi-Liftblöcken, um Autos an für erhöhte Stabilität und Sicherheit zu unterstützen
- Detaillierte Installations-, Wartungs- und Sicherheitshinweise begleiten jedes QuickJack-System

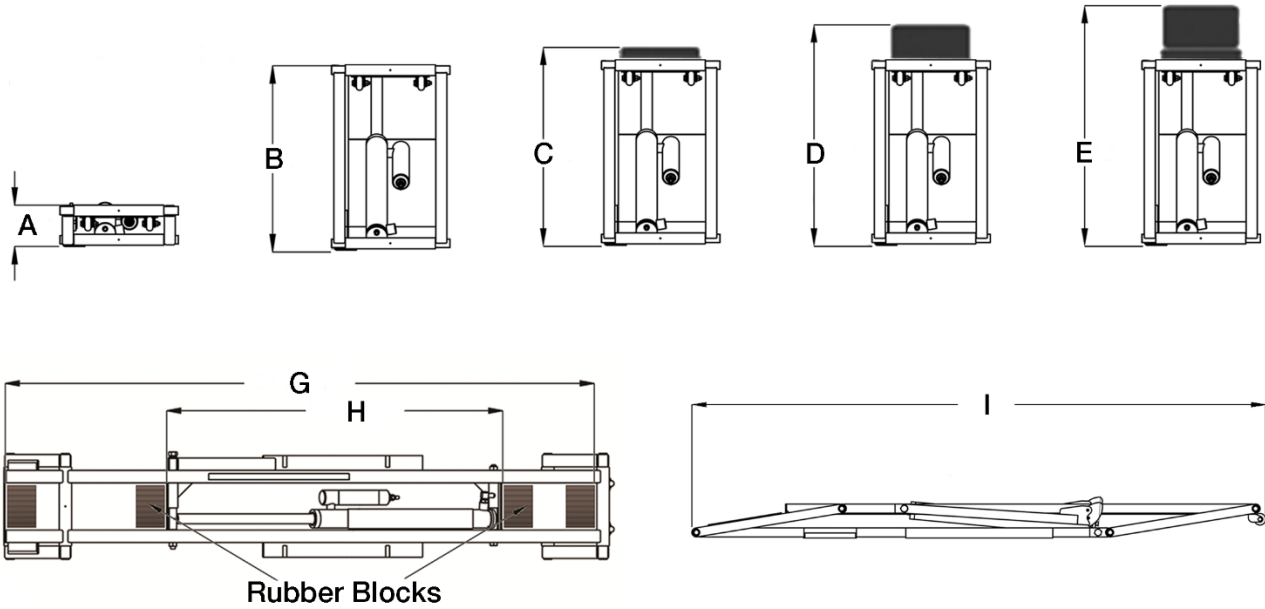
Optionale Adapter für
Geländewagen und Leicht-LKW



Dieser zwölfteilige Adaptersatz erhöht die Servicefähigkeit des QuickJack BL-7000SLX und BL-5000SLX Serie durch die Bereitstellung von stapelbaren Adaptern, die in den Hebeblockschalen montieren.

Mehr Erfahren

QuickJack™ Spezifikationsvergleich



MODELL	BL-3500SLX	BL-5000SLX	BL-7000SLX
Hubkapazität	3,500 lbs. / 1588 kg.	5,000 lbs. / 2268 kg.	7,000 lbs. / 3175 kg.
(A) Höhe im zusammengelegten Zustand	3" / 76 mm.	3" / 76 mm.	3.6" / 91 mm.
(B) Plattform Hebehöhe (Rahmen nur)	16.5" / 419 mm.	17.6" / 447 mm.	18.2" / 462 mm.
(C) Plattform Hebehöhe (Kleiner Gummiblock)	17" / 432 mm.	18.4" / 467 mm.	18.6" / 471 mm.
(D) Plattform Hebehöhe (Großer Gummiblock)	18.5" / 470 mm.	19.2" / 487 mm.	19.4" / 493 mm.
(E) Plattform Hebehöhe (Gestapelte Gummiblöcke)	20" / 508 mm.	21.3" / 542 mm.	21.6" / 548 mm.
(F) Rahmenbreite	10.55" / 268 mm.	11" / 278 mm.	12.5" / 318 mm.
(G) Max. Wagenheberaufnahmespanne	50.5" / 1283 mm.	60" / 1524 mm.	60" / 1524 mm.
(H) Min. Wagenheberaufnahmespanne	26.7" / 678 mm.	29.5" / 749 mm.	29.5" / 749 mm.
(I) Rahmenlänge	62" / 1575 mm.	70" / 1778 mm.	71" / 1803 mm.
Gewicht	180 lbs. / 82 kg.	212 lbs. / 96 kg.	242 lbs. / 110 kg.

Mehr Erfahren

Mehr Erfahren

Mehr Erfahren