

BL-5000EXT

Verlängerte Länge Tragbares Hebesystem

Die tragbare Hebebühne BL-5000EXT wurde für Fahrzeuge mit längerem Radstand überarbeitet. Wir haben die Gesamtrahmenlänge und die Auftriebspunktverbreiterung erhöht. Infolgedessen ist die Mindestauftriebspunktspreizung nun ebenfalls länger. Unser neues, tragbares Hebebühnen-Design bietet längere Radstände und erweiterte Hubpunkt-Spreads.

Komplettpaket beinhaltet: (2) ea. Wagenheber-Baugruppen, (2) ea. 381 cm Hydraulikschläuche, (2) ea. 35.56 cm Hilfsschläuche, (2) ea. Rahmengriffe, (4) ea. 10 x 3.8 x 7.6 cm Gummiblöcke, (4) ea. 10 x 8 x 8 cm Gummiblöcke, (1) 12-Volt DC Hydraulikaggregat mit Pendelsteuerung.

Bemerkenswerte Designmerkmale...

- 2268 kg Hubkapazität
- Verlängerte Hubspreizung
- Gebrauchsfertig in weniger als 60 Sekunden
- Automatisches Einrasten der 2 mechanischen Sicherungsklinken
- Doppelverriegelung Positionen – Mittleres Niveau und voller Aufstieg
- Ausgedehnte, freitragende Gummiblockschalen
- Tragbares Netzteil verfügt über eine Fernbedienung für eine einfache Bedienung
- Stahlmontierte UHMW-Räder sorgen für ein müheloses Rollen auf dem Boden
- Fernbedienung verfügt über ein 366 cm Kabel
- Offenes Mitteldesign für klare Autozugang
- Schnelle Verbindung / Trennschlauch für schnelles und bequemes Aufstellen
- Praktische Griffe ermöglichen eine einfache Positionierung der Wagenheber
- Starke 14-gauge geschweißte Stahlrahmen
- Hydraulikzylinder verfügen über integrierte Sicherheits-Sicherungsventile
- Enthält einen achteiligen Satz von verstellbaren und stapelbaren Gummiblöcken



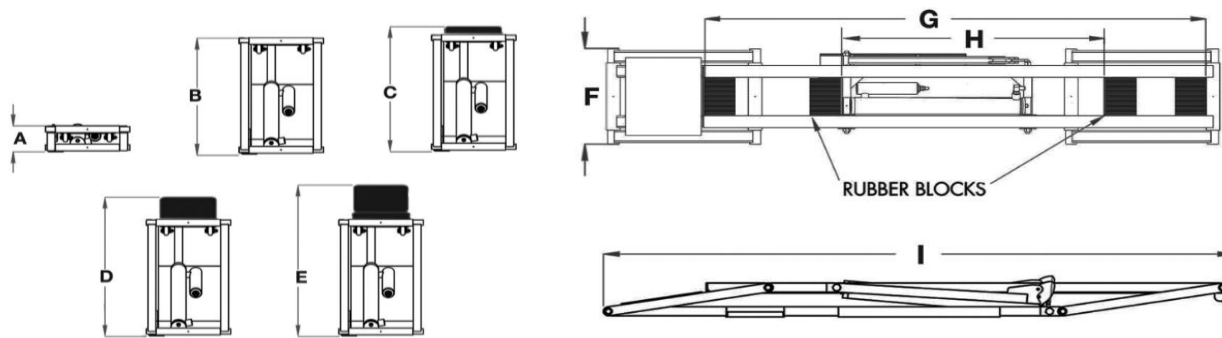
Was ist der Unterschied zwischen SLX und EXT?

- SLX Mindesthubspreizung: 29.5" (749 mm)
- EXT Mindesthubspreizung: 37.4" (951 mm)

- SLX maximale Hubspreizung: 60" (1524 mm)
- EXT maximale Hubspreizung: 66" (1676 mm)

- SLX Gesamtrahmen Länge: 70" (1778 mm) (5000 Modell nur)
- EXT Gesamtrahmen Länge: 75" (1905 mm) (5000 Modell nur)





QuickJack™ Spezifikationen Vergleich

Spezifikationen können ohne vorherige Ankündigung geändert werden.

MODELL	BL-3500SLX	BL-5000SLX	BL-5000EXT	BL-7000SLX	BL-7000EXT
Hubkapazität	3,500 lbs. / 1,588 kg.	5,000 lbs. / 2,268 kg.	5,000 lbs. / 2,268 kg.	7,000 lbs. / 3,175 kg.	7,000 lbs. / 3,175 kg.
(A) Höhe im zusammengelegten Zustand	3" / 76 mm.	3" / 76 mm.	3" / 76 mm.	3.6" / 91 mm.	3.6" / 91 mm.
(B) Plattform Hebehöhe (Rahmen nur)	16.5" / 419 mm.	17.6" / 447 mm.	17.6" / 447 mm.	18.2" / 462 mm.	18.2" / 462 mm.
(C) Plattform Hebehöhe (Kleiner Gummiblock)	17" / 432 mm.	18.4" / 467 mm.	18.4" / 467 mm.	18.6" / 471 mm.	18.6" / 471 mm.
(D) Plattform Hebehöhe (Großer Gummiblock)	18.5" / 470 mm.	19.2" / 487 mm.	19.2" / 487 mm.	19.4" / 493 mm.	19.4" / 493 mm.
(E) Plattform Hebehöhe (Gestapelte Gummiblöcke)	20" / 508 mm.	21.3" / 542 mm.	21.3" / 542 mm.	21.6" / 548 mm.	21.6" / 548 mm.
(F) Rahmenbreite	10.55" / 268 mm.	11" / 278 mm.	11" / 278 mm.	12.5" / 318 mm.	12.5" / 318 mm.
(G) Max. Wagenheberaufnahmespanne	50.5" / 1,283 mm.	60" / 1,524 mm.	66" / 1,676 mm.	60" / 1,524 mm.	66" / 1,676 mm.
(H) Min. Wagenheberaufnahmespanne	26.7" / 678 mm.	29.5" / 749 mm.	37.4" / 951 mm.	29.5" / 749 mm.	37.4" / 951 mm.
(I) Rahmenlänge	62" / 1,575 mm.	70" / 1,778 mm.	75" / 1,905 mm.	71" / 1,803 mm.	76" / 1,930 mm.
Individuelles Rahmengewicht	60 lbs. / 27 kg.	76 lbs. / 35 kg.	80 lbs. / 36 kg.	96 lbs. / 44 kg.	101 lbs. / 46 kg.
Gewicht	180 lbs. / 82 kg.	212 lbs. / 96 kg.	220 lbs. / 100 kg.	242 lbs. / 110 kg.	262 lbs. / 119 kg.